

# Pull à empiècement ajouré

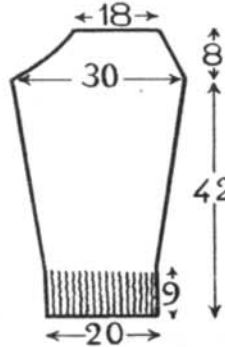
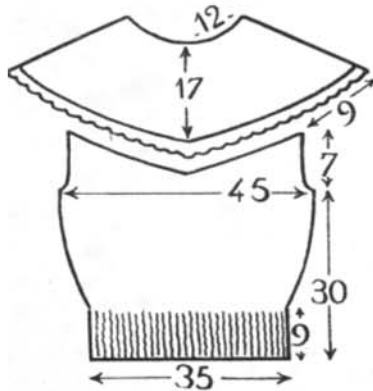


**FOURNITURES.** — 375 grammes laine 4 fils. - 2 aiguilles de 2 mm.  $\frac{1}{2}$ . - Ruban de velours noir, étroit.

**POINTS EMPLOYÉS.** — Côtés 1 et 1 : 1 m. end., 1 m. env. à tous les rgs. - Côtés 2 et 2 : 2 m. end., 2 m. env. à tous les rgs. - Godron : 1<sup>er</sup> rg : end. - 2<sup>e</sup> rg : env. - 3<sup>e</sup> rg : end. - 4<sup>e</sup> rg : env. - 5<sup>e</sup> rg : env. - 6<sup>e</sup> rg : end. - 7<sup>e</sup> rg : env. - 8<sup>e</sup> rg : end. - Reprendre au 1<sup>er</sup> rg. - Point Coquilles : 1<sup>er</sup> rg : 1 m. lis., \* 1 m. end., 1 jeté, 4 m. end., 3 m. surjetées (glisser la 1<sup>re</sup> m. en la prenant à l'env., tric. ens. end. les 2 m. suivantes, surjeter la m. glissée sur les 2 m. tric.), 4 m. end., 1 jeté, reprendre à \*. - 2<sup>e</sup> rg, ainsi que tous les rgs pairs : A l'env. les jetés et les m., sauf la maille surjetée au rg précédent que l'on tric. à l'end. - 3<sup>e</sup> rg : 1 m. lis., 2 m. end., \* 1 jeté, 3 m. end., 3 m. surjetées, 3 m. end., 1 jeté, 3 m. end., repr. à \*. - 5<sup>e</sup> rg : 1 m. lis., 3 m. end., \* 1 jeté, 2 m. end., 3 m. surjetées, 2 m. end., 1 jeté, 5 m. end., repr. à \*. - 7<sup>e</sup> rg : 1 m. lis., 4 m. end., \* 1 jeté, 1 m. end., 3 m. surjetées, 1 m. end., 1 jeté, 7 m. end., repr. à \*. - 9<sup>e</sup> rg : 1 m. lis., 5 m. end., \* 1 jeté, 3 m. surjetées, 1 jeté, 9 m. end., repr. à \*. - 11<sup>e</sup> rg : 1 m. lis., 2 m. ens., 4 m. end., \* 1 jeté, 1 m. end., 1 jeté, 4 m. end., 3 m. surjetées, 4 m. end., repr. à \*. - 13<sup>e</sup> rg : 1 m. lis., 2 m. ens., 3 m. end., \* 1 jeté, 3 m. end., 1 jeté, 3 m. end., 3 m. surjetées, 3 m. end., repr. à \*. - 15<sup>e</sup> rg : 1 m. lis., 2 m. ens., 2 m. end., \* 1 jeté, 5 m. end., 1 jeté, 2 m. end., 3 m. surjetées, 2 m. end., repr. à \*. - 17<sup>e</sup> rg : 1 m. lis., 2 m. ens., 1 m. end., \* 1 jeté, 7 m. end., 1 jeté, 1 m. end., 3 m. surjetées, 1 m. end., repr. à \*. - 19<sup>e</sup> rg : 1 m. lis., 2 m. ens., \* 1 jeté, 9 m. end., 1 jeté, 3 m. surjetées, repr. à \*. - Reprendre au premier rang.

### EXECUTION POUR TAILLE 40-42

**DEVANT.** — Monter 105 m, tric. 9 cm. côtes 1 et 1. Répartir 12 augm. (1 augm. toutes les 8 m.) au cours du 1<sup>er</sup> rg suivant, tric. jersey en augm. de ch. côté 6 fois 1 m. tous les 3 cm. Continuer droit jusqu'aux emmanchures.



**Emmanchures.** — A 30 cm. de haut. totale, rab. de ch. côté 6 m., 3 fois 2 m., 2 fois 1 m. tous les 2 rgs, continuer droit.

**Décolleté.** — A 32 cm. de haut. totale rab. au milieu 8 m. et tric. ch. côté séparément en rab. côté décolleté 10 fois 3 m. tous les 2 rgs et les m. restantes en 1 fois.

**DOS.** — Comme le devant.

**MANCHE.** — Monter 62 m. tric. 9 cm. côtes 1 et 1, répartir 7 augm. au cours du 1<sup>er</sup> rg suivant et tric. jersey en augm. de ch. côté 1 m. tous les 3 cm.

A 42 cm. de haut. totale rab. d'un côté pour le devant, 2 fois 2 m., 8 fois 1 m., 2 fois 4 m. ; de l'autre côté pour le dos, 1 fois 2 m., 4 fois 1 m. tous les 2 rgs et 4 fois 1 m., 1 fois 4 m. tous les 4 rgs. A 50 cm. de haut. totale rab. les m. restantes en 1 fois.

**EMPIÈCEMENT.** — **Devant gauche.** — Commencer par l'épaule. Monter 60 m., disposer les m. comme suit : 6 m. jersey pour l'encolure, 46 m. au point coquilles, 8 m. au point Godron pour le volant. Tricoter : 1<sup>er</sup> rg : 6 m. jersey, 46 m. coquilles, 8 m. godron. - 2<sup>e</sup> rg : 8 m. godron, retourner. - 3<sup>e</sup> rg : 8 m. godron. - 4<sup>e</sup> rg : 8 m. godron, 46 m. coquilles, retourner. - 5<sup>e</sup> rg : 46 m. coquilles, 8 m. godron. - 6<sup>e</sup> rg : 8 m. godron, retourner. - 7<sup>e</sup> rg : 8 m. godron. - 8<sup>e</sup> rg : 8 m. godron, 46 m. coquilles, 6 m. jersey ; reprendre au 1<sup>er</sup> rg, tricoter toujours 1 fois sur 2 les 6 m. jersey et 2 fois pour 1 les m. godron.

A droite du travail tric. droit.

A gauche, diminuer 10 fois 1 m. tous les 2 rgs, faire ces dim. sur les m. coquilles, immédiatement avant les m. du volant. A 12 cm. de haut. (mesurés à l'encolure), rabattre les m.

**Devant Droit.** — Comme le gauche en sens inverse.

Pour l'empiecement du dos, faire deux parties semblables au devant et les réunir, au milieu, en surjet.

**ASSEMBLAGE.** — Après repassage, réunir en couture les côtés. Fermer et monter les manches. Monter l'empiecement au corsage, sous le volant, béciser les épaules. Bâtir et essayer. Coudre après rectifications.

**Encolure.** — Relever 70 m. au bord de l'encolure, tric. 6 rgs jersey, doubler les m. et tric. en côtes 2 et 2, 6 rgs, rab. les mailles.

Reprendre les m. de l'ouverture du devant de l'empiecement, faire 2 rgs de m. serrées au crochet.

Fermer l'empiecement devant, par 4 petits nœuds de velours noir.

